

OFFICE G26


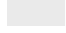
GARTENSTRASSE ZÜRICH

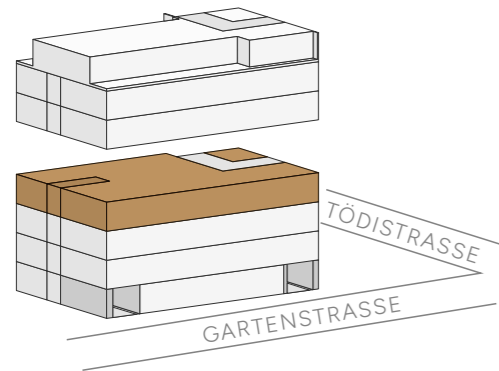
BÜRO

ADRESSE:
Gartenstrasse 26, 8002 Zürich

ETAGE:
3. Obergeschoss

MIETFLÄCHE:
ca. 322 m²

-  Bürofläche
-  Verkehrsfläche



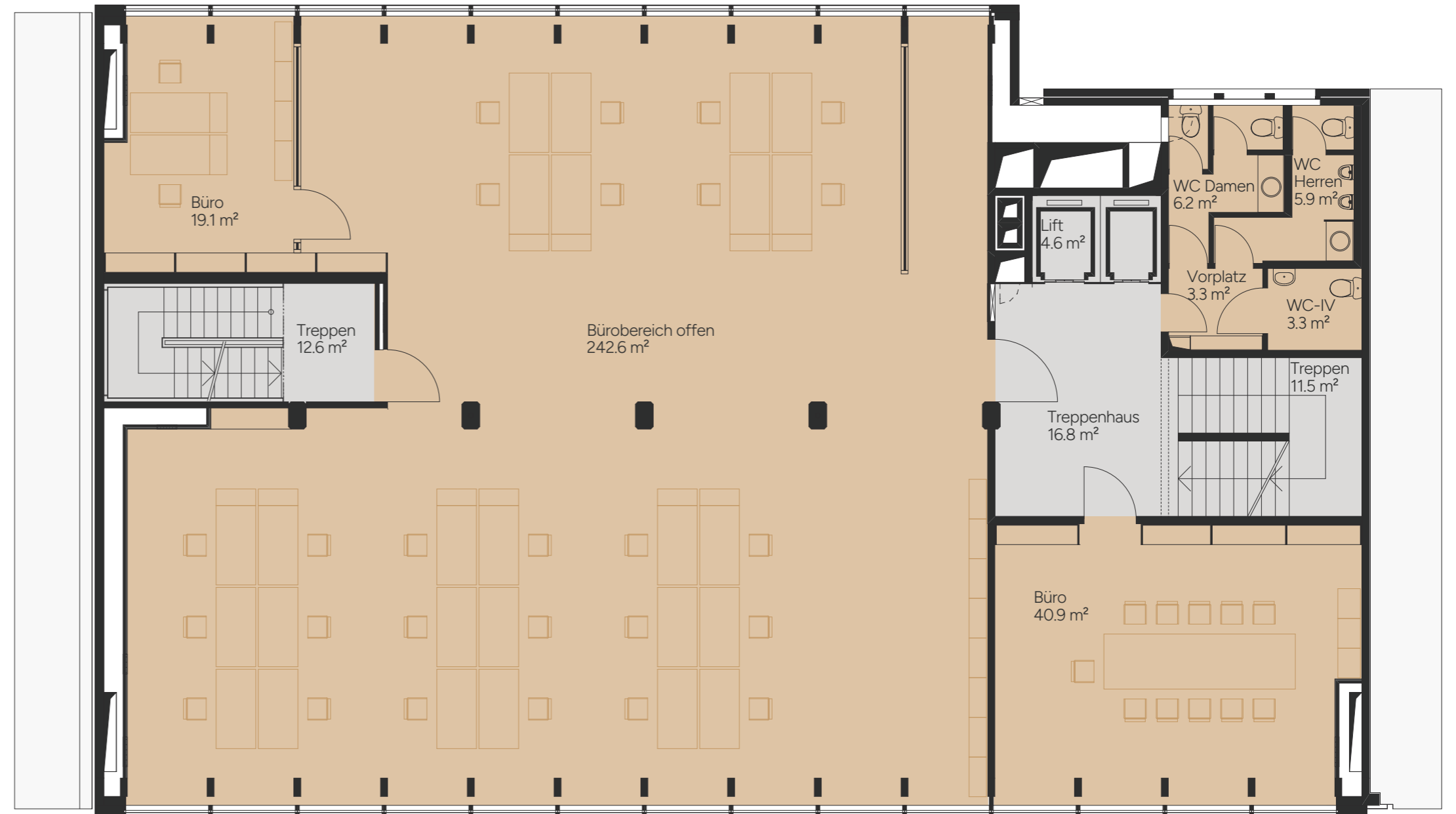
MASSTAB GRUNDRISS 1:100

(Bei unskaliertem Ausdruck auf DIN A3)



Alle Angaben sind Circaangaben.

INNENHOF



GARTENSTRASSE