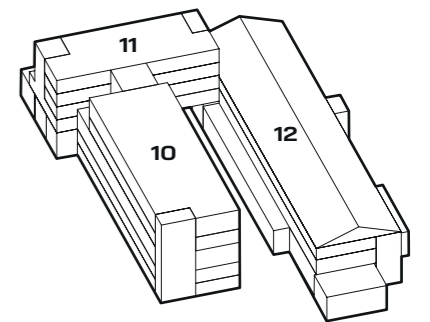


GEBÄUDE 10



ZWISCHENGEHOSS



0 0.5 1 2 m

Massstab 1 : 200