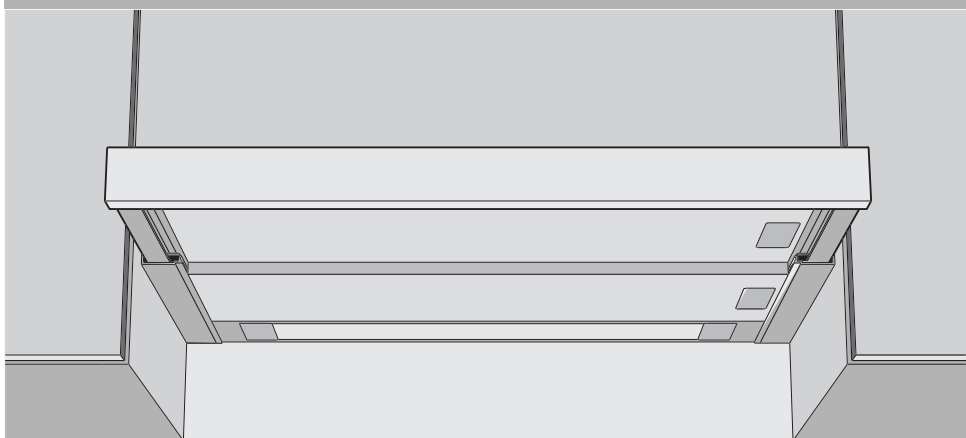


**Dunstabzug**

**DF5 / DF6**



**Bedienungsanleitung**

Danke, dass Sie sich für den Kauf eines unserer Produkte entschieden haben. Ihr Gerät genügt hohen Ansprüchen und seine Bedienung ist einfach. Nehmen Sie sich trotzdem Zeit, diese Bedienungsanleitung zu lesen. So werden Sie mit Ihrem Gerät vertraut und können es optimal und störungsfrei benutzen.

**Beachten Sie bitte die Sicherheitshinweise.**

## Änderungen

Text, Bild und Daten entsprechen dem technischen Stand des Gerätes zur Zeit der Drucklegung dieser Bedienungsanleitung. Änderungen im Sinne der Weiterentwicklung bleiben vorbehalten.

## Verwendete Symbole



**Kennzeichnet alle für die Sicherheit wichtigen Anweisungen. Nicht-beachtung kann zu Verletzungen, Schäden am Gerät oder an der Einrichtung führen!**

- ▶ Markiert Arbeitsschritte, die Sie der Reihe nach ausführen müssen.
- Beschreibt die Reaktion des Gerätes auf einen Arbeitsschritt.
- Markiert eine Aufzählung.



Kennzeichnet nützliche Anwenderhinweise.

## Gültigkeitsbereich

Die Modellnummer entspricht den ersten 3 Ziffern auf dem Typenschild. Diese Bedienungsanleitung gilt für die Modelle:

Typ	Modell-Nr.	Masssystem
DF5	350	55
DF6	595	60

Ausführungsabweichungen sind im Text erwähnt.

# Inhalt

<b>1</b>	<b>Sicherheitshinweise</b>	<b>4</b>
1.1	Vor der ersten Inbetriebnahme	4
1.2	Bestimmungsgemäße Verwendung	5
1.3	Bei Kindern im Haushalt	5
1.4	Zum Gebrauch	6
<b>2</b>	<b>Gerätebeschreibung</b>	<b>8</b>
2.1	Abluftmodell	8
2.2	Umluftmodell	8
2.3	Ausrüstung	9
2.4	Aufbau	9
2.5	Bedienungselemente	10
<b>3</b>	<b>Bedienung</b>	<b>11</b>
3.1	Gerät einschalten	11
3.2	Absauggebläse ein-/ausschalten	11
3.3	Beleuchtung ein-/ausschalten	12
3.4	Gerät ausschalten	12
<b>4</b>	<b>Pflege und Wartung</b>	<b>13</b>
4.1	Gehäuse reinigen	13
4.2	Beleuchtungsabdeckung reinigen	13
4.3	Fettfilter reinigen	14
4.4	Standard Aktivkohlefilter auswechseln	17
4.5	Longlife Aktivkohlefilter reinigen und auswechseln	18
4.6	Halogenlampe ersetzen	19
<b>5</b>	<b>Störungen selbst beheben</b>	<b>20</b>
5.1	Was tun, wenn ...	20
<b>6</b>	<b>Zubehör und Ersatzteile</b>	<b>21</b>
<b>7</b>	<b>Technische Daten</b>	<b>22</b>
<b>8</b>	<b>Entsorgung</b>	<b>23</b>
<b>9</b>	<b>Notizen</b>	<b>24</b>
<b>10</b>	<b>Stichwortverzeichnis</b>	<b>25</b>
<b>11</b>	<b>Reparatur-Service</b>	<b>27</b>
<b>12</b>	<b>Kurzanleitung</b>	<b>28</b>

# 1 Sicherheitshinweise



**Das Gerät entspricht den anerkannten Regeln der Technik und den einschlägigen Sicherheitsvorschriften. Um Schäden und Unfälle zu vermeiden, ist jedoch ein sachgemässer Umgang mit dem Gerät Voraussetzung. Bitte beachten Sie die Hinweise in dieser Bedienungsanleitung.**

Gemäss IEC 60335-1 gilt vorschriftsgemäss:

- Personen (einschliesslich Kinder), die aufgrund ihrer physischen, sensorischen oder geistigen Fähigkeiten oder ihrer Unerfahrenheit oder Unkenntnis nicht in der Lage sind, das Gerät sicher zu benutzen, dürfen dieses Gerät nicht ohne Aufsicht oder Anweisung durch eine für die Sicherheit verantwortliche Person benutzen.

## 1.1 Vor der ersten Inbetriebnahme

- Das Gerät darf nur gemäss separater Installationsanleitung montiert und an das Stromnetz angeschlossen werden. Lassen Sie die notwendigen Arbeiten von einem konzessionierten Installateur/Elektriker ausführen.
- Entsorgen Sie das Verpackungsmaterial gemäss den örtlichen Vorschriften.

## 1.2 Bestimmungsgemäße Verwendung

- Das Gerät ist zum Absaugen von Dunst über einer Kochstelle im Haushalt vorgesehen.
- Reparaturen, Veränderungen oder Manipulationen am oder im Gerät, insbesondere an Strom führenden Teilen, dürfen nur durch den Hersteller, seinen Kundendienst oder eine ähnlich qualifizierte Person ausgeführt werden. Unsachgemäße Reparaturen können zu schweren Unfällen, Schäden am Gerät und an der Einrichtung sowie zu Betriebsstörungen führen. Beachten Sie bei einer Betriebsstörung am Gerät oder im Falle eines Reparaturauftrages die Hinweise im Kapitel **REPARATUR-SERVICE**. Wenden Sie sich bei Bedarf an unseren Kundendienst.
- Es dürfen nur Original-Ersatzteile verwendet werden.
- Bewahren Sie die Bedienungsanleitung sorgfältig auf, damit Sie jederzeit nachschlagen können. Geben Sie diese, wie auch die Installationsanleitung, zusammen mit dem Gerät weiter, falls Sie dieses verkaufen oder Dritten überlassen. Der neue Besitzer kann sich so über die richtige Bedienung des Gerätes und die diesbezüglichen Hinweise informieren.

## 1.3 Bei Kindern im Haushalt

- Verpackungsteile, z. B. Folien und Styropor, können für Kinder gefährlich sein. Erstickungsgefahr! Verpackungsteile von Kindern fern halten.
- Das Gerät ist für den Gebrauch durch Erwachsene bestimmt, die Kenntnis vom Inhalt dieser Bedienungsanleitung haben. Kinder können Gefahren, die im Umgang mit Elektrogeräten entstehen, oft nicht erkennen. Sorgen Sie für die notwendige Aufsicht und lassen Sie Kinder nicht mit dem Gerät spielen – es besteht die Gefahr, dass Kinder sich verletzen.

### 1.4 Zum Gebrauch

- Wenn das Gerät sichtbare Beschädigungen aufweist, nehmen Sie es nicht in Betrieb und wenden Sie sich an unseren Kundendienst.
- Sobald eine Funktionsstörung entdeckt wird, muss das Gerät vom Stromnetz getrennt werden.
- Wenn die Anschlussleitung des Gerätes beschädigt ist, muss sie vom Kundendienst ersetzt werden, um Gefährdung zu vermeiden.
- Vorsicht: Zugängliche Teile können beim Gebrauch mit Kochgeräten heiss werden.
- Flambieren unter dem Gerät ist nicht erlaubt. Fettbeladene Fettfilter könnten dadurch entzündet werden und einen Brand auslösen.
- Beim Frittieren auf der Kochstelle ist das verwendete Gerät während des Betriebes dauernd zu beaufsichtigen. Das im Frittiergerät verwendete Öl kann sich bei Überhitzung selbst entzünden und einen Brand verursachen. Daher ist die Öltemperatur zu überwachen und unter dem Zündpunkt zu halten. Achten Sie auch auf die Sauberkeit des Öls, verschmutztes Öl kann sich leichter selbst entzünden.
- Die Reinigungsintervalle sind einzuhalten. Bei Nichtbefolgung dieser Anweisung kann Feuergefahr bestehen infolge zu starker Fettbeladung der Fettfilter.
- Die einzelnen Kochzonen der Kochstelle dürfen nur mit aufgesetztem und gefülltem Kochgeschirr betrieben werden, damit das Gerät und die Küchenmöbel nicht durch zu starke Hitzeeinwirkung beschädigt werden. Unbedingt zu vermeiden sind offene Feuerstellen bei Öl-, Gas-, Holz- und Kohle-Kochherden.
- Während des Betriebes des Absauggebläses muss eine ausreichende Frischluftzufuhr gewährleistet sein, um störenden Unterdruck im Küchenraum zu vermeiden und um die optimale Ablufförderung zu ermöglichen.
- Vermeiden Sie querströmende Zugluft, welche den Dunst über der Kochstelle wegblasen könnte.

- Bei gleichzeitigem Benutzen von anderen Geräten – welche mit Gas oder anderen Brennstoffen betrieben werden – muss eine ausreichende Frischluftzufuhr gewährleistet sein. Gilt nicht für Umluftgeräte.
- Bei gleichzeitigem Betrieb von Feuerungen (z. B. Holz-, Gas-, Öl- oder Kohleheizgeräte) ist ein gefahrloser Betrieb nur möglich, wenn am Standort des Gerätes der Raumunterdruck von 4 Pa (0,04 mbar) nicht überschritten wird. Vergiftungsgefahr! Eine ausreichende Frischluftzufuhr muss gewährleistet sein, z. B. durch nicht verschliessbare Öffnungen in Türen oder Fenstern und in Verbindung mit Zuluft-/Abluftmauerkasten oder durch andere technische Massnahmen.
- Bei Wartungsarbeiten am Gerät, auch beim Ersetzen von Lampen, ist das Gerät stromlos zu machen (Schraubsicherungen ganz aus den Fassungen herausnehmen bzw. Sicherungsautomaten abschalten oder Netzstecker ausziehen).
- Bei Reinigungsarbeiten ist darauf zu achten, dass kein Wasser in das Gerät eindringen kann. Verwenden Sie ein nur mässig feuchtes Tuch. Niemals das Gerät innen oder aussen mit Wasser oder mit einem Dampfreinigungsgerät abspritzen. Eindringendes Wasser kann Schäden verursachen.

## 2 Gerätebeschreibung

Das Gerät dient zur Entlüftung einer Kochstelle und wird in der Regel im Oberschrank eingebaut. Das vorliegende Modell kann im Abluftbetrieb wie auch im Umluftbetrieb eingesetzt werden.

### 2.1 Abluftmodell

Der über der Kochstelle anfallende Dunst wird durch das integrierte Gebläse abgesogen. Durch die Fettfilter wird die Luft gereinigt und über die Abluftleitung ins Freie geführt.



Während des Betriebes muss eine ausreichende Frischluftzufuhr gewährleistet sein. Abluft braucht Zuluft.

### 2.2 Umluftmodell

#### Verwendung eines Aktivkohlefilters im Gerät

Die über der Kochstelle anfallenden Dünste werden im Anschluss an die Fettfilter über einen Aktivkohlefilter von störenden Gerüchen befreit. Die gereinigte Luft strömt anschliessend über das Gitter – oben am Gerät – in den Raum zurück.

#### Verwendung einer Luftrecyclingcassette LRC1

Das Gerät saugt die über der Kochstelle anfallenden Dünste durch die Fettfilter, welche die Fettpartikel zurückhalten. Die Luft wird anschliessend über eine Rohrleitung durch die Luftrecyclingcassette geblasen. In dieser ist ein Aktivkohlefilter eingebaut, der die Luft von Gerüchen befreit. Die gereinigte Luft wird strömungsgünstig durch das Ausblasgitter wieder in den Raum zurückgeblasen.



Der Aktivkohlefilter hat eine bessere Wirkung, wenn Sie auf den tieferen Lüfterstufen arbeiten.



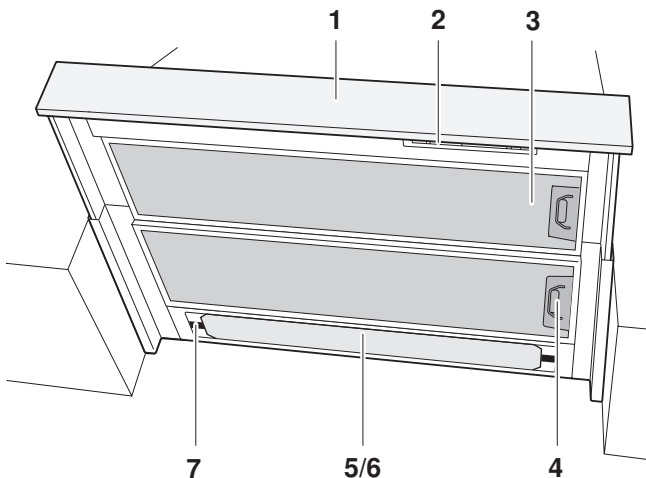
## 2.3 Ausrüstung

- Flachauszug
- 2 Absauggebläse
- 2 Metall-Fettfilter
- Beleuchtung der Kochstelle
- 1 Aktivkohlefilter (nur bei Umluftbetrieb, nicht im Lieferumfang inbegriffen)

Die Absauggebläse besitzen 3 Leistungsstufen:

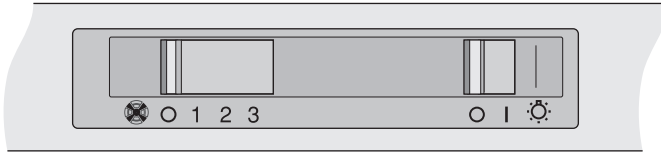
- 1 = geringe, 2 = mittlere, 3 = starke Förderleistung
- Die Stufen 1 und 2 sind für Dauerbetrieb geeignet.
- Die Stufe 3 (stark) dient dem kurzzeitigen, intensiven Abzug von Dünsten, z. B. beim Anbraten. Anschliessend sollte auf Stufe 1 oder 2 zurückgeschaltet werden.

## 2.4 Aufbau



- |                            |                                |
|----------------------------|--------------------------------|
| <b>1</b> Flachauszug       | <b>5</b> Beleuchtung           |
| <b>2</b> Bedienelemente    | <b>6</b> Beleuchtungsabdeckung |
| <b>3</b> Metall-Fettfilter | <b>7</b> Verriegelungsschieber |
| <b>4</b> Griffbügel        |                                |

## 2.5 Bedienungselemente



### Schiebeschalter

☰ Absauggebläse EIN / AUS (3 Stufen)

☼ Beleuchtung EIN / AUS



Je nach Modell und Ausstattung kann die Ausführung Ihres Gerätes in Einzelheiten von der beschriebenen Standardausführung abweichen.

## 3 Bedienung

### 3.1 Gerät einschalten

Die Beleuchtung und die Absauggebläse können erst eingeschalten werden, wenn der Flachauszug herausgezogen ist.




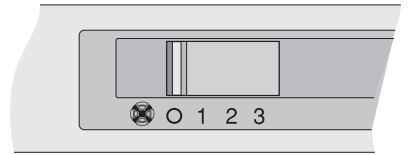
- Den Flachauszug herausziehen.




Die beste Wirkung hat das Gerät, wenn der Flachauszug vollständig herausgezogen ist.

### 3.2 Absauggebläse ein-/ausschalten

- Den Schiebeschalter  auf 1, 2 oder 3 schieben. Stufe 3 nur kurzzeitig (einige Minuten) betreiben, dann auf eine niedrigere Stufe zurückschalten.



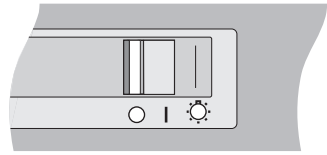
- Zum Ausschalten den Schiebeschalter auf  stellen.



Wir empfehlen, das Gerät 5 Minuten vor Kochbeginn auf Stufe 1 einzuschalten. Lassen Sie das Gerät nach dem Kochen noch ca. 15 Minuten weiterlaufen, damit die Gerüche abgezogen werden.

### 3.3 Beleuchtung ein-/ausschalten

- ▶ Den Schiebeschalter ☼ in Stellung I schieben.
- ▶ Zum Ausschalten den Schiebeschalter auf ○ stellen.



### 3.4 Gerät ausschalten

- ▶ Den Flachauszug vollständig hineinschieben.
  - Dadurch werden die Absauggebläse und die Beleuchtung ausgeschaltet, auch wenn die Schiebeschalter nicht auf ○ stehen.



Wird der Flachauszug wieder etwas herausgezogen, schalten die Absauggebläse auf der eingestellten Stufe ein bzw. die Beleuchtung geht an.

## 4 Pflege und Wartung

### 4.1 Gehäuse reinigen



**Darauf achten, dass kein Wasser in Gehäuse eindringt! Wasser im Gehäuse kann zu Schäden führen.**

**Keine Scheuermittel, Scheuerschwämme, Metallwatte usw. zum Reinigen verwenden. Die Oberfläche wird dadurch beschädigt.**

**Die Schraubsicherung herausdrehen bzw. den Sicherungsautomaten ausschalten.**

#### **Aussenseite/Innenseite reinigen**

- Aussenseiten mit leicht feuchtem Tuch – evtl. mit etwas Spülmittel – reinigen und nachtrocknen.

Auf den Innenseiten kann sich Fett und Kondenswasser neben den Fettfiltern ablagern.

- Mit leicht feuchtem Tuch – evtl. mit etwas Spülmittel – reinigen und nachtrocknen.

### 4.2 Beleuchtungsabdeckung reinigen

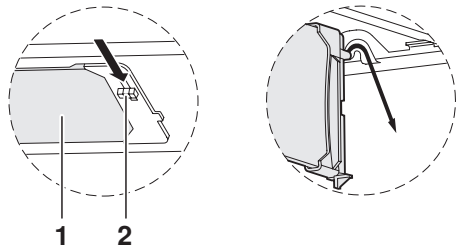


**Die Seitenteile sind nur auf das Glas aufgesteckt!**

Bei Bedarf kann die Beleuchtungsabdeckung **1** zum Reinigen ausgehängt werden.

Beleuchtungsabdeckung **1** öffnen:

- Beide Verriegelungsschieber **2** nach hinten schieben und die Beleuchtungsabdeckung nach unten schwenken.
- Die Beleuchtungsabdeckung im Spülwasserbad reinigen.



### 4.3 Fettfilter reinigen

Die Fettfilter müssen bei normalem Gebrauch mindestens einmal im Monat gereinigt werden. Bei einer optimalen Pflege ist die Lebensdauer der Fettfilter unbegrenzt.

- ▶ Fettfilter in Geschirrspüler reinigen.
- ▶ Bei Geschirrspüler Programm «Intensiv» bzw. «Stark» mit warmem Vorspülen wählen.



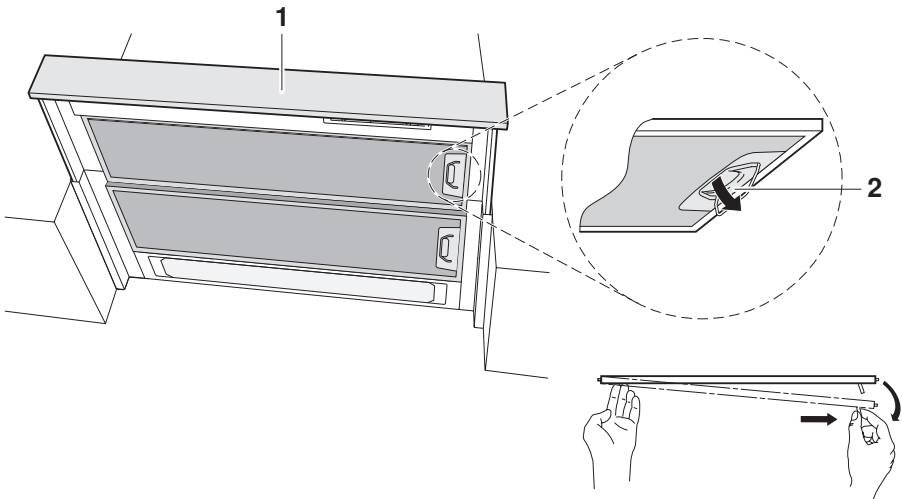
Fettfilter können sich durch die Reinigung verfärben. Dies beeinträchtigt ihre Filterwirkung jedoch in keiner Weise.

Falls kein Geschirrspüler vorhanden ist:

- ▶ Fettfilter in Spülwasserbad reinigen.
- ▶ Filter während ca. 2 Stunden in heissem Spülwasserbad einweichen und anschliessend mit Abwaschbürste reinigen.

**Fettfilter ausbauen**

- Den Flachauszug **1** vollständig hineinschieben.
- Den Griffbügel **2** ausklappen und gegen die Aussenseite des Gerätes ziehen.
  - Dadurch löst sich der Fettfilter und kann nach unten ausgefahren werden.
- Den oberen Fettfilter auf die gleiche Art ausbauen.
- Fettfilter reinigen.



### Fettfilter einbauen

- ▶ Den Flachauszug **1** vollständig hineinschieben.
- ▶ Den Fettfilter fassen und fixe Zentrierstifte auf einer Seite (links und rechts möglich) in die Aufnahmeschlitz für den oberen Fettfilter einführen.
- ▶ Die Zentrierstifte auf der anderen Seite mit Hilfe des Griffbügels **2** zurückziehen und einrasten lassen.



Alle Zentrierstifte müssen richtig in den Aufnahmeschlitz sitzen. Erst dann lässt sich der Griffbügel **2** durch leichten Druck ganz einklappen. Er muss bündig mit dem Fettfilter sein.

- ▶ Den unteren Fettfilter auf die gleiche Art einsetzen.



## 4.4 Standard Aktivkohlefilter auswechseln



**Schraubsicherung für das Gerät herausdrehen bzw. Sicherungsautomat ausschalten.**

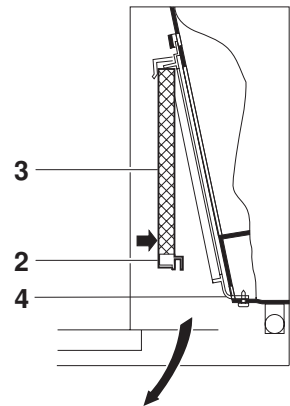
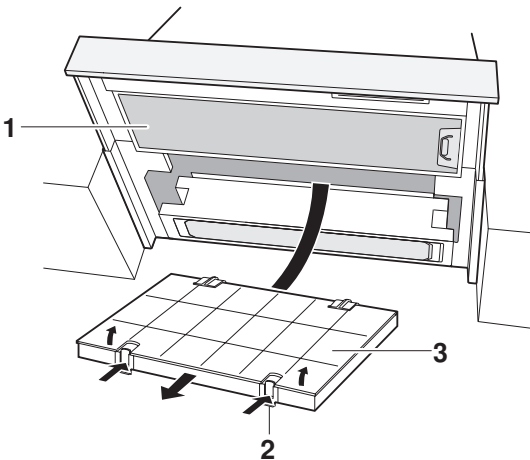
Standard Aktivkohlefilter werden nur beim Umluftmodell eingesetzt.

Der Standard Aktivkohlefilter ist nach einer Betriebszeit von 3 bis 6 Monaten zu ersetzen. Standard Aktivkohlefilter können nicht gewaschen oder regeneriert werden.



Der verschmutzte Standard Aktivkohlefilter kann im Haushaltkehricht entsorgt werden.

- Metall-Fettfilter **1** entfernen.
- Die beiden roten Halteschieber **2** am Standard Aktivkohlefilter **3** nach oben drücken, gleichzeitig den Filter unten anheben und aus der Halterung **4** herausziehen.
- Den neuen Filter nach oben unter die Bügel schieben und unten an der Halterung **4** fixieren. Dazu die roten Halteschieber **2** einrasten lassen.
- Metall-Fettfilter wieder einsetzen.
- Die Schraubsicherung wieder hineindreihen bzw. den Sicherungsautomaten wieder einschalten.



## 4.5 Longlife Aktivkohlefilter reinigen und auswechseln



**Schraubsicherung für das Gerät herausdrehen bzw. Sicherungsautomaten ausschalten.**

Longlife Aktivkohlefilter werden nur beim Umluftmodell eingesetzt.

Im Unterschied zum Standard Aktivkohlefilter kann der Longlife Aktivkohlefilter gereinigt und reaktiviert werden. Bei normaler Nutzung des Gerätes sollte der Longlife Aktivkohlefilter jeden Monat gereinigt werden. Der Longlife Aktivkohlefilter kann im Geschirrspüler bei 65 °C (Intensiv-Programm) gespült werden. Der Longlife Aktivkohlefilter sollte separat gespült werden, damit sich keine Speisereste am Filter festsetzen können. Wenn nicht anders möglich, kann der Longlife Aktivkohlefilter auch im Spülbecken bei 60 °C mit handelsüblichem Spülmittel während einer Stunde eingelegt werden. Anschliessend gut ausspülen.

Um die Aktivkohle wieder zu aktivieren, muss der Longlife Aktivkohlefilter ohne Rahmen im Backofen getrocknet werden.

- ▶ Ober-/Unterhitze oder Heissluft 100 °C wählen und Longlife Aktivkohlefilter 60 Minuten auf Gitterrost trocknen lassen.



Nach etwa 3 Jahren muss der Longlife Aktivkohlefilter ersetzt werden, da die Geruchsaufnahmefähigkeit reduziert wird. Der verschmutzte Longlife Aktivkohlefilter kann im Haushaltkehricht entsorgt werden.

- ▶ Metall-Fettfilter herausnehmen und reinigen.
- ▶ Longlife Aktivkohlefilter herausnehmen und reaktivieren oder durch neuen Filter ersetzen.
- ▶ Metall-Fettfilter wieder einsetzen.
- ▶ Schraubsicherung wieder hineindrehen bzw. Sicherungsautomaten wieder einschalten.

## 4.6 Halogenlampe ersetzen

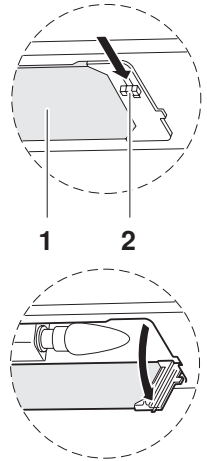


**Schraubsicherung für das Gerät herausdrehen bzw. Sicherungsautomat ausschalten.**

**Halogenlampen werden durch den Betrieb heiss! Zuerst abkühlen lassen.**

Beleuchtungsabdeckung **1** öffnen:

- Beide Verriegelungsschieber **2** nach hinten schieben, Beleuchtungsabdeckung nach unten schwenken.
- Halogenlampe aus Fassung schrauben und durch neue Halogenlampe des gleichen Typs ersetzen, beziehend zu der Bezeichnung beim Lampengehäuse oder auf dem Typenschild.
- Beleuchtungsabdeckung **1** schliessen.
- Schraubsicherung wieder eindrehen bzw. Sicherungsautomat wieder einschalten.



# 5 Störungen selbst beheben

## 5.1 Was tun, wenn ...

### ... die Beleuchtung nicht funktioniert

Mögliche Ursache	Behebung
<ul style="list-style-type: none"><li>• Sicherung oder Sicherungsautomat der Wohnungs- resp. der Hausinstallation ist defekt.</li></ul>	<ul style="list-style-type: none"><li>➤ Sicherung auswechseln.</li><li>➤ Sicherungsautomaten wieder einschalten.</li></ul>
<ul style="list-style-type: none"><li>• Unterbruch in Stromversorgung.</li></ul>	<ul style="list-style-type: none"><li>➤ Stromversorgung überprüfen.</li></ul>
<ul style="list-style-type: none"><li>• Halogenlampe ist defekt.</li></ul>	<ul style="list-style-type: none"><li>➤ Halogenlampe auswechseln.</li></ul>

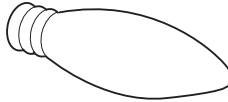
### ... das Gerät ungenügend entlüftet

Mögliche Ursache	Behebung
<ul style="list-style-type: none"><li>• Die Fettfilter sind verschmutzt.</li></ul>	<ul style="list-style-type: none"><li>➤ Die Fettfilter reinigen.</li></ul>
<ul style="list-style-type: none"><li>• Der Aktivkohlefilter (bei Geräten mit Umluftbetrieb) ist abgebaut.</li></ul>	<ul style="list-style-type: none"><li>➤ Den Standard Aktivkohlefilter austauschen.</li><li>➤ Den Longlife Aktivkohlefilter reinigen oder auswechseln.</li></ul>

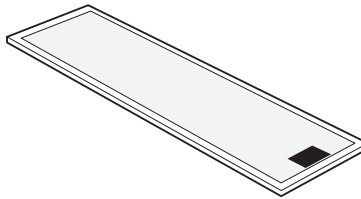
## 6 Zubehör und Ersatzteile

Bei Bestellungen bitte Modell-Nr. des Gerätes und genaue Bezeichnung des Zubehörs oder Ersatzteils angeben.

Halogenlampe 230 V / 28 W

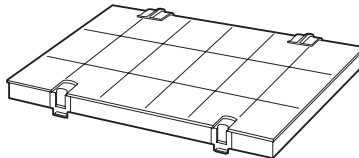


Metal-Fettfilter



Standard Aktivkohlefilter

Longlife Aktivkohlefilter



Die Halogenlampe kann auch im Fachhandel bezogen werden.

## 7 Technische Daten

### Elektrischer Anschluss

- Siehe Typenschild.
- Fettfilter entfernen.
  - Das Typenschild befindet sich an der Innenseite des Gerätes.

# 8 Entsorgung

## Verpackung

- Das Verpackungsmaterial (Karton, Kunststoffolie PE und Styropor EPS) ist gekennzeichnet und soll wenn möglich dem Recycling zugeführt und umweltgerecht entsorgt werden.


## Deinstallation

- Das Gerät vom Stromnetz trennen. Bei fest installiertem Gerät ist dies durch einen konzessionierten Elektriker vorzunehmen!

## Sicherheit

- Zur Vermeidung von Unfällen durch unsachgemässe Verwendung, im Speziellen durch spielende Kinder, ist das Gerät unbenutzbar zu machen.
- Stecker aus der Steckdose ziehen bzw. Anschluss von einem Elektriker demontieren lassen. Anschliessend das Netzkabel am Gerät abschneiden.

## Entsorgung

- Das Altgerät ist kein wertloser Abfall. Durch sachgerechte Entsorgung werden die Rohstoffe der Wiederverwertung zugeführt.
- Auf dem Typenschild des Gerätes ist das Symbol  abgebildet. Es weist darauf hin, dass eine Entsorgung im normalen Haushaltsabfall nicht zulässig ist.
- Die Entsorgung muss gemäss den örtlichen Bestimmungen zur Abfallbeseitigung erfolgen. Bitte wenden Sie sich an die zuständigen Behörden Ihrer Gemeindeverwaltung, an den lokalen Recyclinghof für Haushaltsmüll oder an den Händler, bei dem Sie das Gerät erworben haben, um weitere Informationen über Behandlung, Verwertung und Wiederverwendung des Produktes zu erhalten.

## 9 Notizen



# 10 Stichwortverzeichnis

## A

Abluftmodell. . . . .	8
Absauggebläse	
Ausschalten. . . . .	11
Einschalten . . . . .	11
Aktivkohlefilter . . . . .	8
Aufbau. . . . .	9
Ausrüstung . . . . .	9

## B

Bedienung . . . . .	11
Bedienungselemente. . . . .	9, 10
Beleuchtung. . . . .	9
Ausschalten. . . . .	12
Einschalten . . . . .	12
Beleuchtungsabdeckung. . . . .	9

## D

Deinstallation . . . . .	23
--------------------------	----

## E

Elektrischer Anschluss. . . . .	22
Entsorgung . . . . .	23
Ersatzteile . . . . .	21

## F

Fettfilter	
Ausbauen . . . . .	15
Einbauen . . . . .	16
Reinigen . . . . .	14
Flachauszug . . . . .	9

## G

Gerät	
Ausschalten. . . . .	12
Einschalten . . . . .	11
Gerätebeschreibung . . . . .	8
Griffbügel . . . . .	9

## H

Halogenlampe	
Ersetzen . . . . .	19

## I

Inbetriebnahme . . . . .	4
--------------------------	---

## K

Kinder im Haushalt . . . . .	5
Kurzanleitung. . . . .	28

## L

Longlife Aktivkohlefilter	
Auswechseln . . . . .	18
Reinigen . . . . .	18
Luftrecyclingcassette. . . . .	8

## M

Metall-Fettfilter . . . . .	9
Modell-Nr. . . . .	2

## P

Pflege . . . . .	13
------------------	----

## R

Reinigung . . . . .	13
Fettfilter . . . . .	14
Reparatur-Service . . . . .	27

## S

Sicherheit . . . . .	23
Sicherheitshinweise	
Bei Kindern im Haushalt . . . . .	5
Bestimmungsgemässe	
Verwendung . . . . .	5
Vor der ersten Inbetriebnahme . . . . .	4
Zum Gebrauch . . . . .	6
Standard Aktivkohlefilter	
Auswechseln . . . . .	17
Störungen . . . . .	20
Symbole . . . . .	2

## 10 Stichwortverzeichnis

---

### **T**

Technische Daten . . . . .	22
Typ . . . . .	2
Typenschild . . . . .	22

### **U**

Umluftmodell . . . . .	8
------------------------	---

### **V**

Verpackung . . . . .	23
Verriegelungsschieber . . . . .	9

### **W**

Wartung . . . . .	13
-------------------	----

### **Z**

Zubehör . . . . .	21
-------------------	----

# 11 Reparatur-Service



Das Kapitel **STÖRUNGEN SELBST BEHEBEN** hilft Ihnen, kleine Betriebsstörungen selbst zu beheben.

Sie ersparen sich die Anforderung eines Servicetechnikers und die damit entstehenden Kosten.

Wenn Sie aufgrund einer Betriebsstörung oder einer Bestellung mit uns Kontakt aufnehmen, nennen Sie uns stets die Fabrikationsnummer (FN) und die Bezeichnung Ihres Gerätes. Tragen Sie diese Angaben hier und auch auf dem mit dem Gerät gelieferten Servicekleber ein. Kleben Sie diesen an eine gut sichtbare Stelle oder in Ihre Telefonagenda.

FN

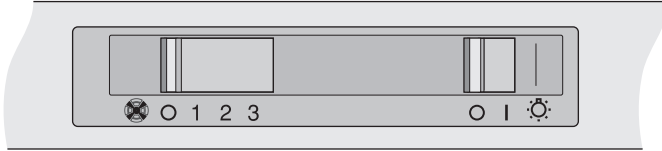
Gerät

Diese Angaben finden Sie auf dem Garantieschein, der Original-Rechnung und auf dem Typenschild Ihres Gerätes.

- Metall-Fettfilter entfernen.
  - Das Typenschild befindet sich an der Innenseite des Gerätes.

## 12 Kurzanleitung

Bitte lesen Sie zuerst die Sicherheitshinweise in der Bedienungsanleitung!



### Einschalten

- Den Flachauszug herausziehen.

### Absauggebläse

- Den Schiebeschalter ☉ in Stellung 1, 2 oder 3 schieben.

### Beleuchtung

- Den Schiebeschalter ☉ in Stellung I schieben.

### Ausschalten

- Die Schiebeschalter ☉ und ☉ in Stellung O schieben
- oder den Flachauszug hineinschieben.

### V-ZUG AG

Industriestrasse 66, 6301 Zug  
Tel. +41 (0)41 767 67 67, Fax +41 (0)41 767 61 61  
vzug@vzug.ch, www.vzug.ch  
Service-Center: Tel. 0800 850 850



J350.10-5